

**Blitz**  
SUPER B4



**Bassa inerzia termica**



**Basso contenuto d'acqua**



**Versatilità**



**Facilità di stoccaggio e installazione**



**16  
bar**

**Pressione massima di esercizio**



**3 brevetti internazionali**



CE<sub>17</sub>

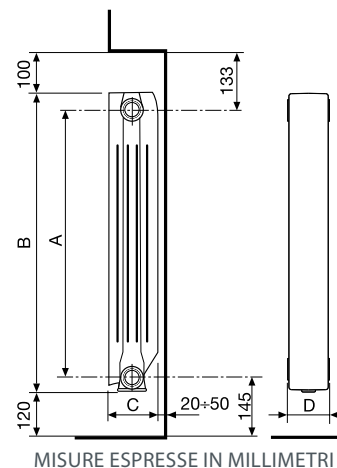


KIT FIANCHI, DISPONIBILE COME  
ACCESSORIO A RICHIESTA (DISPONIBILE  
SOLO BIANCO RAL 9010)

<b>Batterie</b>	800: da 3 a 10 elementi 700: da 3 a 12 elementi 600/500/350: da 3 a 14 elementi <b>"Logo Fondital"</b> dai 6 elementi
<b>Colori</b>	Bianco RAL 9010
<b>Pressione di esercizio massima</b>	16 bar
<b>Pressione di prova</b>	24 bar

Tutti i modelli **Blitz Super B4** sono garantiti **10 anni** dalla data di installazione da difetti di fabbricazione, a condizione che l'impianto sia eseguito a regola d'arte, secondo le vigenti norme e nel rispetto delle prescrizioni riguardanti l'installazione, l'uso e la corretta manutenzione riportate sul presente catalogo.

Modello	Potenza Termica					
	$\Delta T$ 20	$\Delta T$ 30	$\Delta T$ 40	$\Delta T$ 50	$\Delta T$ 60	$\Delta T$ 70
	W/ele.	W/ele.	W/ele.	W/ele.	W/ele.	W/ele.
<b>350/100</b>	28,6	48,0	69,4	92,4	116,8	142,3
<b>500/100</b>	37,6	63,7	92,7	124,0	157,2	192,1
<b>600/100</b>	43,5	73,8	107,3	143,5	181,9	222,3
<b>700/100</b>	48,3	82,6	120,9	162,5	206,8	253,6
<b>800/100</b>	52,7	90,3	132,4	178,2	227,1	278,8



MISURE ESPRESSE IN MILLIMETRI

Modello	Codice	Profondità	Altezza	Interasse	Larghezza	Diametro Connessioni	Contenuto d'acqua	Esponente	Coefficiente
		(C) mm	(B) mm	(A) mm	(D) mm	pollici	litri/elem.	n	Km
<b>350/100</b>	V693014	97	407	350	80	G1	0,24	1,2818	0,6139
<b>500/100</b>	V693034	97	557	500	80	G1	0,27	1,3027	0,7587
<b>600/100</b>	V693044	97	657	600	80	G1	0,29	1,3015	0,8822
<b>700/100</b>	V693054	97	757	700	80	G1	0,35	1,3238	0,9155
<b>800/100</b>	V693064	97	857	800	80	G1	0,38	1,3301	0,9796

**Pressione massima di esercizio: 1600 kpa (16 bar) Temperatura massima di esercizio: 120 °C**

Equazione caratteristica dal modello  $\Phi = Km \Delta T^n$

I valori di potenza termica pubblicati, sono conformi alla norma europea EN 442-1:2014 e sono certificati dal Politecnico di Milano, Laboratorio M.R.T. - Ente notificato N° 1695.

Articolo	Descrizione		Codice
	A 80	Kit di montaggio per radiatori comprende: 2 riduzioni G 1/2" destre; 2 riduzioni G 1/2" sinistre zincate e verniciate; 4 guarnizioni di tenuta; 1 valvola di sfianto G 1/2" manuale con guarnizione; 1 tappo cieco G 1/2" con guarnizione	550103
	A 81	Kit di montaggio per radiatori comprende: 2 riduzioni G 1/2" destre; 2 riduzioni G 1/2" sinistre zincate e verniciate; 4 guarnizioni di tenuta; 1 valvola di sfianto G 1/2" manuale con guarnizione; 1 tappo cieco G 1/2" con guarnizione; 3 mensole	550104
	A 2/1	Nipple DX/SX G 1"	510011
	A 10/1	Guarnizioni per nipples 1" (senza amianto)	530105
	A 11/1	Guarnizioni per tappi 1" (senza amianto)	530108
	A 20	Kit due mensole regolabili rivestite	550037
	-	Kit fianco 350 mm - Colore: Bianco RAL 9010	550360
	-	Kit fianco 500 mm - Colore: Bianco RAL 9010	550361
	-	Kit fianco 600 mm - Colore: Bianco RAL 9010	550362
	-	Kit fianco 700 mm - Colore: Bianco RAL 9010	550363
	-	Kit fianco 800 mm - Colore: Bianco RAL 9010	550364

